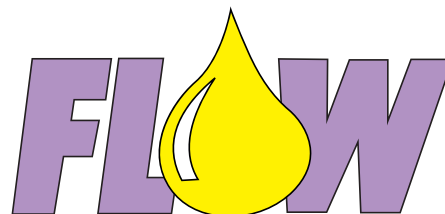


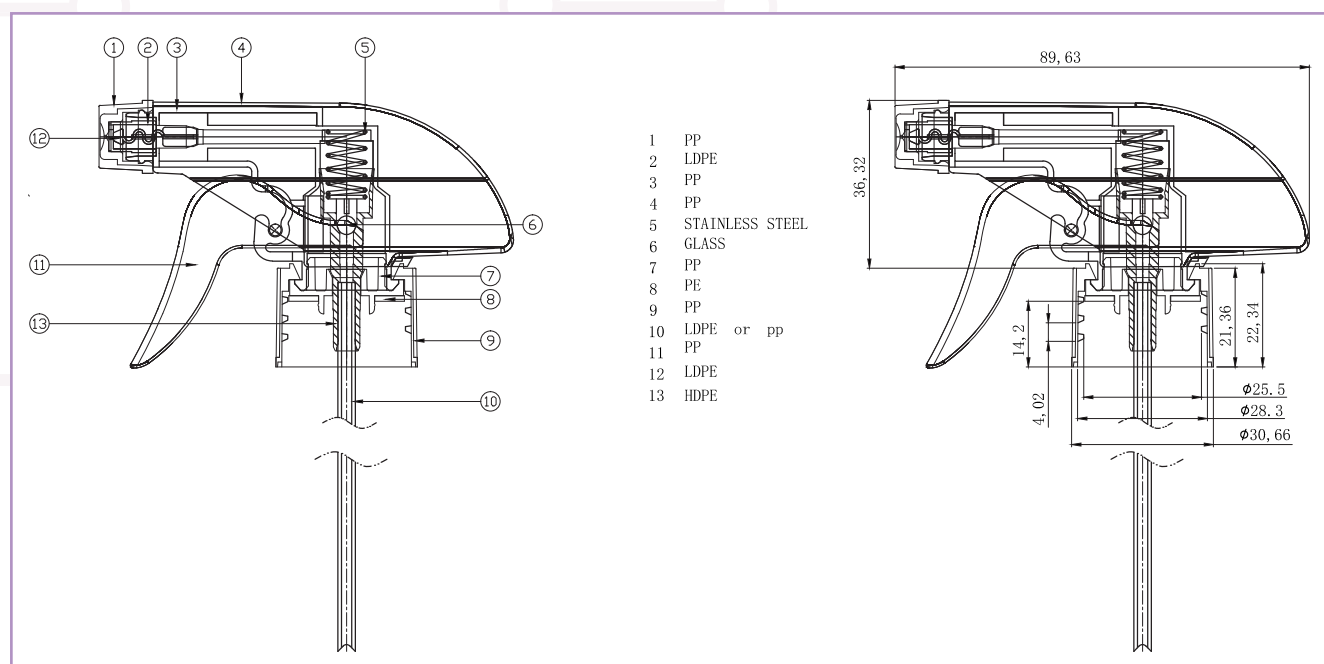
Balboa Chemical, S.L.
 www.flowquimica.es
 info@flowquimica.es
 +34 91 808 25 29
 C/ Dinamismo,3
 P.I. Los Olivos
 28906 Getafe, Madrid Spain



FÁBRICA DE PRODUCTOS QUÍMICOS
 MANUFACTURE OF CHEMICAL PRODUCTS

PISTOLA PULVERIZADORA 28/410 BLANCA

DOSIFICACIÓN: (mL) 0,60 -0,90 ml/t
COLOR: Blanca
LARGO DE CÁNULA: 280 mm
JUNTA ROSCA: 1,0MM Material PE doble Barniz
GATILLO: PP Blanco
BOQUILLA: PP Blanco
TAPA: PP Blanco
OBTURADOR: HDPE Natural
PLACA PULVERIZACIÓN: POM
CUERPO INTERIOR: PP Blanco
JUNTA: PE Blanco
MUELLE: Acero 304H
PISTÓN: HDPE Natural
CIERRE: PP Blanca
DEPÓSITO: PP
BOLA: VIDRIO
CÁNULA: LDPE Natural



BALBOA CHEMICAL, S.L.

