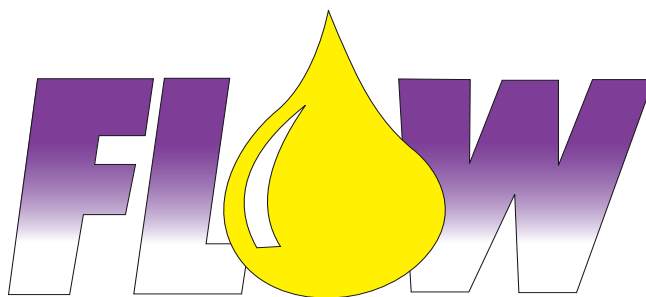


Balboa Chemical, S.L.
www.flowquimica.es
info@flowquimica.es
+34 91 808 25 29
C/ Dinamismo,3
P.I. Los Olivos
28906 Getafe
Madrid



FÁBRICA DE PRODUCTOS QUÍMICOS
MANUFACTURE OF CHEMICAL PRODUCTS

GARRAFA 25L APILABLE

Especificación técnica envase:

UE25NAAP
Bidón 25L "R"
natural homologado
B/60

Capacidad nominal: 25L.

Capacidad a rebosar: 26.5L.

Peso: 1.100 +/-25gr.

Color: natural.

Materia prima: polietileno.
Alto peso molecular.

Densidad: 0.950 - 0.958.

Dimensiones:
440mm alto
x 298mm ancho
x 238.4mm grueso
x 48mm interior boca Ø.

Tapón: Ø 60 arandela color rojo, negro, azul, etc. Peso: 21 +/- 0.5.
Ø exterior: 67.6 +/- 0.2. Ø interior: 55.3 +/- 0.3. Altura: 31 +/- 0.2.
Arandela Ø exterior: 55.8 +/- 0.2. Ø interior: 45.8 +/- 0.2. Espesor:
2.7mm. Altura máxima: 31 +/- 0.2. Densidad 250kg/m³. Polietileno alta
densidad HDPE elaborado con base de PE. 350 unidades/caja, 4 cajas x
5 alturas retractilado, 20 cajas/palet. Par de apriete recomendado
10-15Nm. Almacenamiento en ambiente seco 20°C, máx. 35°C.

Homologación: 3H1/Y1.7/150/E/J-1305, 3H1/Y1.9/150/E/J-3070.

Descripción: diseñado y homologado para el transporte de mercancías
peligrosas. Apto para uso alimentario. Registro sanitario nº
39.00002843/M. Diseñado para un perfecto apilamiento y paletizado
con el adecuado reparto de material para conseguir la máxima resis-
tencia.

Embalaje:
100 unidades/palet.
10 bolsas de polietileno.
10 unidades por bolsa.
1.190x1.190x2.400 aproximadamente enfardado



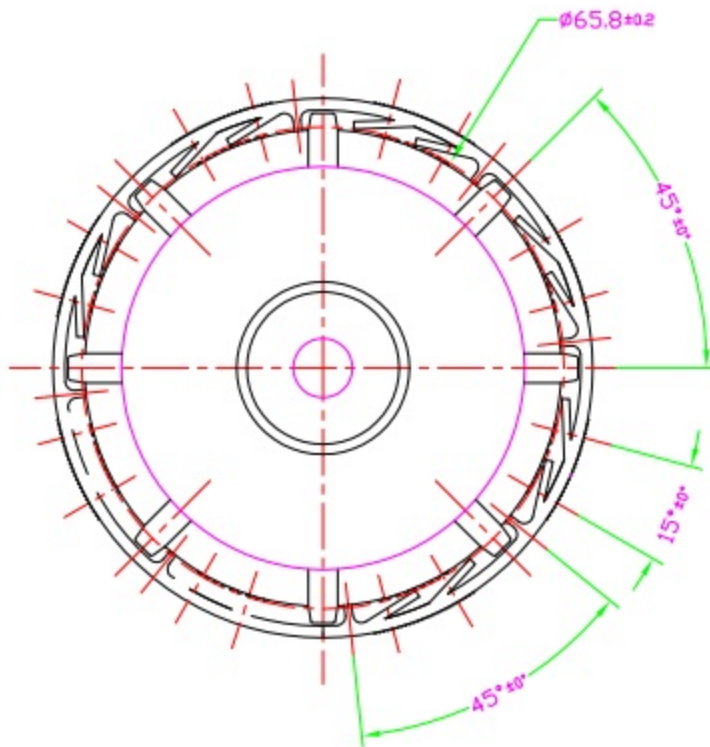
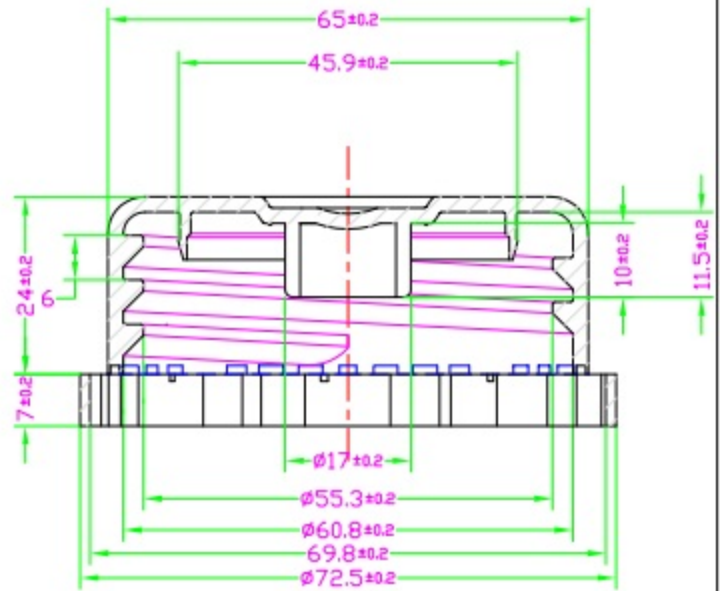
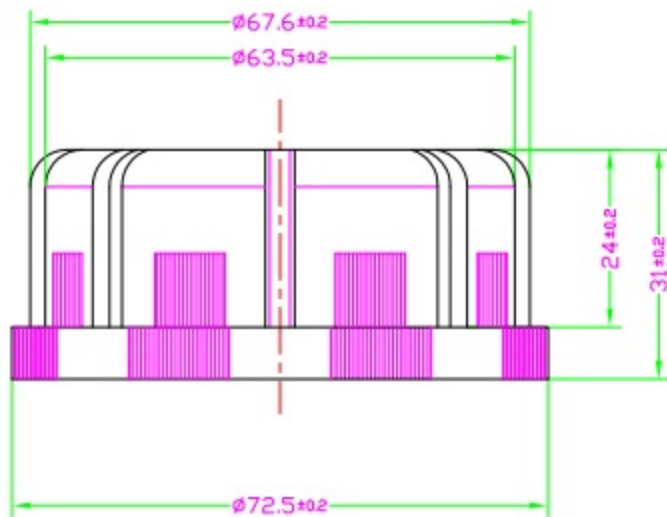
FICHA TÉCNICA

Cámara Certifica



Empresa certificada
Sistema de gestión

ISO 9001



CLIENTE:		DIMENSIONES	TOLERANCIAS	OBSERVACIONES
MATERIAL:		0-6	+ - 0,17	
PESO PIEZA:		6-10	+ - 0,2	
PASO ROSCA EN MM:	6	10-15	+ - 0,25	
N° DE VUELTAS:	3,5	15-30	+ - 0,3	
N° DE ENTRADAS:	1	30-70	+ - 0,4	
				FECHA FIRMA

ESCALA: 1:1	N° DE PIEZA	DENOMINACION :	PLANO DE PIEZA TAPON KS-60	HOJA N° 1/1
-----------------------	-------------	----------------	---------------------------------------	----------------